

XLD-ДКУ09

Светодиодный светильник
rev. 3.1 от 19/02/2021

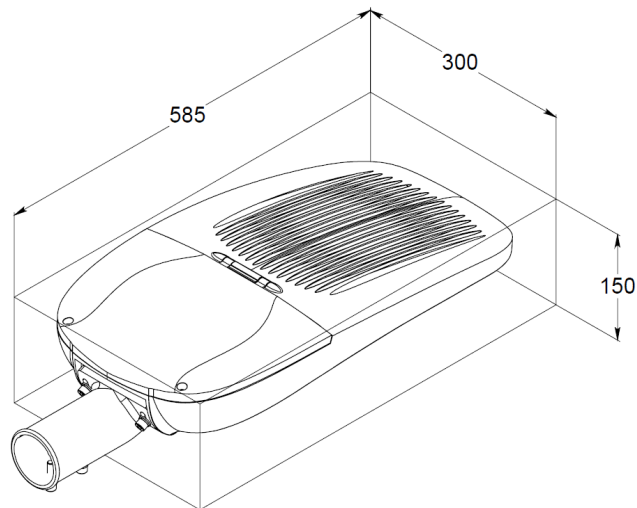
XLight

www.xlight.ru

ВНЕШНИЙ ВИД



ГАБАРИТНЫЕ РАЗМЕРЫ



ОБЛАСТЬ ПРИМЕНЕНИЯ

- Дороги категории А и Б.
- Парковки
- АЗС
- Парковые и пешеходные территории
- Железнодорожные платформы и станции

ОПИСАНИЕ

Светильник предназначен для наружного освещения общественных территорий и дорог. Установка осуществляется на опоры или консоли диаметром 52-60 мм на высоте 6-12 м (в зависимости от модели). Рассчитан на работу в тяжелых эксплуатационных условиях при температуре от -45 до +40°C.

КОНСТРУКЦИЯ

Корпус	Сплав алюминия, покрытый порошковой краской RAL 7040
Защитный экран	Закаленное стекло. Степень защиты от механического воздействия IK08.
Прокладки и уплотнители	Силиконовая резина.
Кабель питания	ПВХ пластикат: оболочка ТМ 2, изоляция жил Т1 2. УФ стойкий.
Крепеж	Оцинкованная сталь.
Источник света	Светодиодный модуль на алюминиевой печатной плате
Источник питания	Корпусированный, постоянного тока
Вторичная оптика	Полиметилметакрилат (ПММА).

XLD-ДКУ09

Светодиодный светильник
rev. 3.1 от 19/02/2021

XLight

www.xlight.ru

СТРУКТУРА НАИМЕНОВАНИЯ

СЕРИЯ		МОДЕЛЬ		ЦВЕТ	КСС	ПИТАНИЕ
СЕРИЯ		МОДЕЛЬ		ЦВЕТ	КСС	ПИТАНИЕ
XLD-ДКУ09	Светодиодный консольный уличный светильник.					
МОДЕЛЬ						
32	Мощность не более 53 Вт					
48	Мощность не более 72 Вт					
64	Мощность не более 90 Вт					
80	Мощность не более 125 Вт					
ЦВЕТ				КСС		
WNC	Холодный белый Т _{цв} =5300÷6000К					
WHS	Естественный белый Т _{цв} =3700÷4300К					
WNW	Теплый белый Т _{цв} =2800÷3200К			КСС		
КСС						
Л	Полуширокая					
Ш1	Широкая 1			КСС		
Ш2	Широкая 2					
ПИТАНИЕ				КСС		
220	220В переменного тока. Класс электробезопасности «I».					

Пример обозначения

XLD-ДКУ09-80-WHS-Ш2-220 – светодиодный уличный консольный светильник, потребляемая мощность P<125 Вт, цветовая температура Т_{цв} ~ 4000К, питание 220В AC (50Гц), световой поток Ф_v > 18750 лм, тип кривой силы света Ш2 – полуширокая, класс защиты IP65.

XLD-ДКУ09

Светодиодный светильник
rev. 3.1 от 19/02/2021

XLight

www.xlight.ru

ТЕХНИЧЕСКИЕ ХАРАКТЕРИСТИКИ

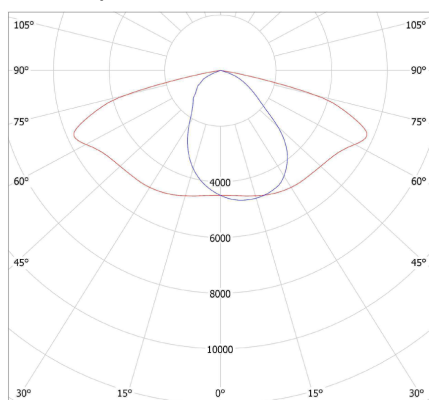
		ДКУ09-32	ДКУ09-48	ДКУ09-64	ДКУ09-80
Световой поток не менее, лм	WHC	8200	11150	14000	19350
	WHS	8000	10800	13500	18750
	WHW	7700	10450	13050	17100
Потребляемая мощность не более, Вт		53	72	90	125
Световая отдача, лм/Вт	WHC	155			
	WHS	150			
	WHW	145			
Класс энергетической эффективности		A++			
Напряжение питания, В		220В AC ± 20%			
Частота питающей сети, Гц		50-60			
Коэффициент мощности, PF, не менее		0.95			
Класс защиты от поражения электрическим током, по ГОСТ 60598-1		I			
Степень защиты		IP65			
Индекс цветопередачи, Ra		80			
Климатическое исполнение, по ГОСТ 15150		У1*			
Температурный диапазон, °С		-45...+40			
Коэффициент пульсации, не более, %		5			
Степень защиты защитного экрана от механического воздействия		IK08			
Вес нетто, кг		6.8			
Вес брутто, кг		7.8			
Габариты упаковки, мм		730x360x170			

*-под заказ допустимо изготовление светильника с исполнением УХЛ1

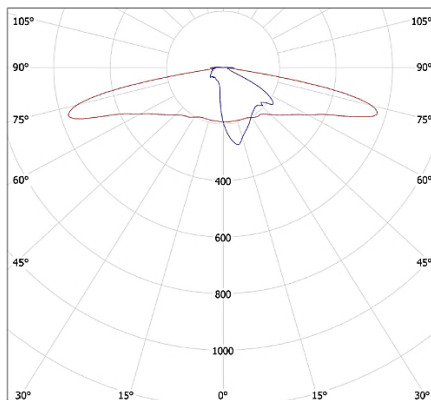
ОПТИКА

Класс светораспределения – «П»

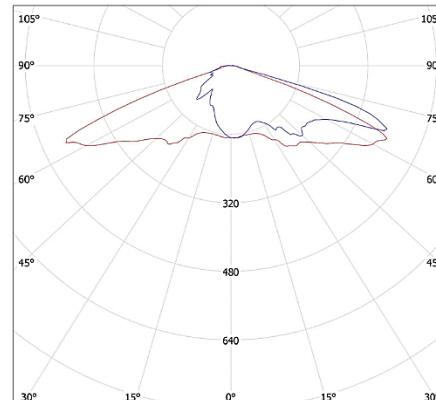
Типы кривой силы света светильника:



Широкая 1 (Ш1)



Широкая 2 (Ш2)



Полуширокая (Л)

XLD-ДКУ09

Светодиодный светильник
rev. 3.1 от 19/02/2021

XLight

www.xlight.ru

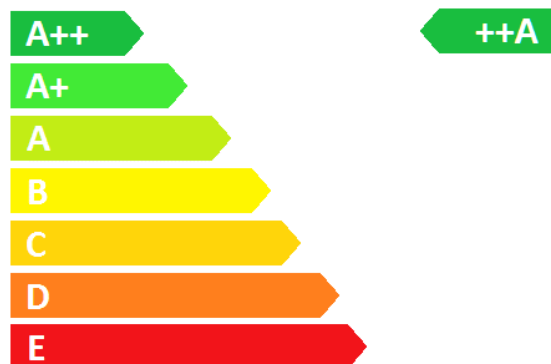
ПОДКЛЮЧЕНИЕ ЭЛЕКТРОПИТАНИЯ

Длина кабеля питания, мм	400 ±30
Диаметр кабеля питания, мм	6.0
Сечение проводника, мм ²	0.75
Радиус изгиба кабеля	10xD

Внимание: комплекс оснащен источником питания, который имеет незначительный ток утечки. Следует учитывать это в случае подачи питания к светильнику/светильникам через дифференциальные автоматы и предупреждения нежелательного срабатывания последних.

КЛАСС ЭНЕРГЕТИЧЕСКОЙ ЭФФЕКТИВНОСТИ

Низкий расход электроэнергии



Высокий расход электроэнергии

ДОПОЛНИТЕЛЬНЫЕ ВОЗМОЖНОСТИ

- Поставка светильника с разъемом NEMA (возможно изменение внешнего вида корпуса).
- Поставка светильника с возможностью регулирования уровня яркости по протоколу 0-10В.