

XLD-TL30-03/04

Светодиодный светильник
rev. 1 от 10/08/2016

XLight

www.xlight.ru

ВНЕШНИЙ ВИД

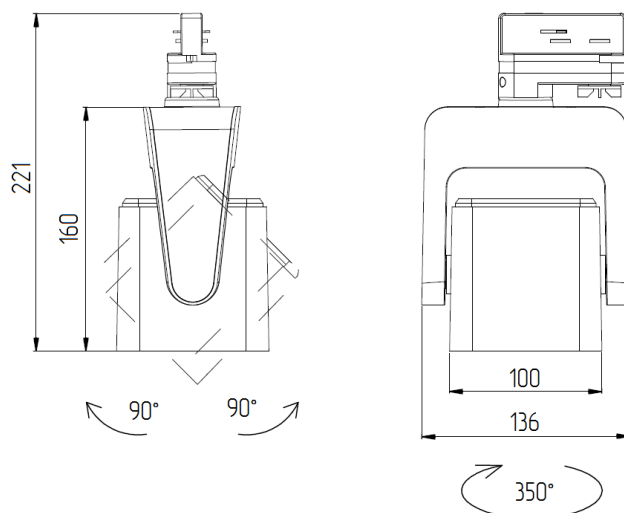


XLD-TL30-03

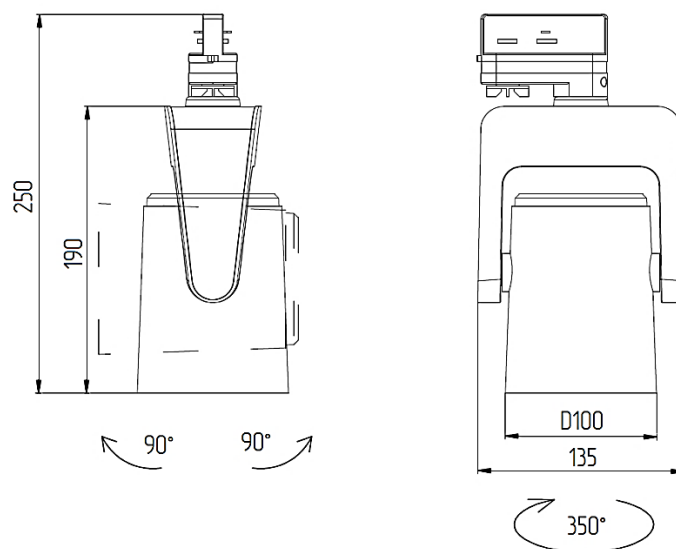


XLD-TL30-04

ГАБАРИТНЫЕ РАЗМЕРЫ



XLD-TL30-03



XLD-TL30-04

ОБЛАСТЬ ПРИМЕНЕНИЯ

- Торговые и общественные зоны
- Выставочные залы
- Витрины

ОПИСАНИЕ

Светодиодные трековые светильники предназначены для общего и комбинированного освещения торговых зон, витрин и выставочных залов. Конструкция светильников позволяет регулировать угол наклона свечения. Установка осуществляется на трехфазный шинопровод.

XLD-TL30-03/04

Светодиодный светильник
rev. 1 от 10/08/2016

XLight
www.xlight.ru

КОНСТРУКЦИЯ

Корпус	Литой из алюминиевого сплава, белого цвета
Защитный экран	Литой поликарбонат
Крепеж	Коннектор для шинпровода.
Источник света	Кластер со светодиодом типа COB
Источник питания	Внутренний корпусированный, постоянного тока
Вторичная оптика	Отражатель из полимера.

СТРУКТУРА НАИМЕНОВАНИЯ

СЕРИЯ - МОДЕЛЬ - ЦВЕТ - ПИТАНИЕ - ОПТИКА - ИСПОЛНЕНИЕ

СЕРИЯ	МОДЕЛЬ	ЦВЕТ	ПИТАНИЕ	ОПТИКА	ИСПОЛНЕНИЕ						
<table border="1"><tr><td>TL</td><td>Светодиодный трековый светильник</td></tr></table>	TL	Светодиодный трековый светильник									
TL	Светодиодный трековый светильник										
<table border="1"><tr><td>30</td><td>Мощность не более 30Вт</td></tr></table>	30	Мощность не более 30Вт									
30	Мощность не более 30Вт										
<table border="1"><tr><td>WHC</td><td>Холодный белый Т_{цв}=(4750..5300)К, CRI > 80</td></tr><tr><td>WHS</td><td>Естественный белый Т_{цв}=(3700..4250)К, CRI > 80</td></tr><tr><td>WHW*</td><td>Теплый белый Т_{цв}=(2900..3250)К, CRI > 80</td></tr></table>	WHC	Холодный белый Т _{цв} =(4750..5300)К, CRI > 80	WHS	Естественный белый Т _{цв} =(3700..4250)К, CRI > 80	WHW*	Теплый белый Т _{цв} =(2900..3250)К, CRI > 80					
WHC	Холодный белый Т _{цв} =(4750..5300)К, CRI > 80										
WHS	Естественный белый Т _{цв} =(3700..4250)К, CRI > 80										
WHW*	Теплый белый Т _{цв} =(2900..3250)К, CRI > 80										
<table border="1"><tr><td>220</td><td>220В переменного и постоянного тока Класс электробезопасности «I»</td></tr></table>	220	220В переменного и постоянного тока Класс электробезопасности «I»									
220	220В переменного и постоянного тока Класс электробезопасности «I»										
<table border="1"><tr><td>015</td><td>Рефлектор, 15°</td></tr><tr><td>040</td><td>Рефлектор, 40°</td></tr><tr><td>060</td><td>Рефлектор, 60°</td></tr></table>	015	Рефлектор, 15°	040	Рефлектор, 40°	060	Рефлектор, 60°					
015	Рефлектор, 15°										
040	Рефлектор, 40°										
060	Рефлектор, 60°										
<table border="1"><tr><td>03</td><td>Квадратная форма корпуса</td></tr><tr><td>04</td><td>Конусная форма корпуса</td></tr></table>	03	Квадратная форма корпуса	04	Конусная форма корпуса							
03	Квадратная форма корпуса										
04	Конусная форма корпуса										

WHW* - цвет теплый белый не указывается в названии светильника

Пример обозначения

XLD-TL30-220-015-03 – светодиодный трековый светильник, цветовая температура Т_{цв} ~ 3000К, световой поток Ф_v > 2320лм, потребляемая мощность P < 30Вт, питание 220В AC (50Гц), вторичная оптика 15°, класс защиты IP20, квадратная форма корпуса.

XLD-TL30-03/04

Светодиодный светильник
rev. 1 от 10/08/2016

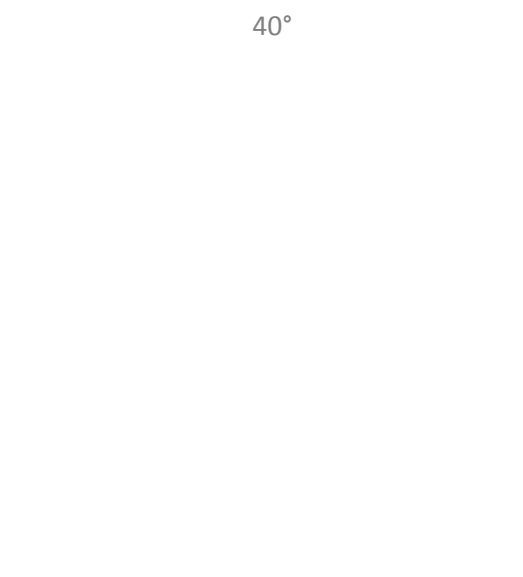
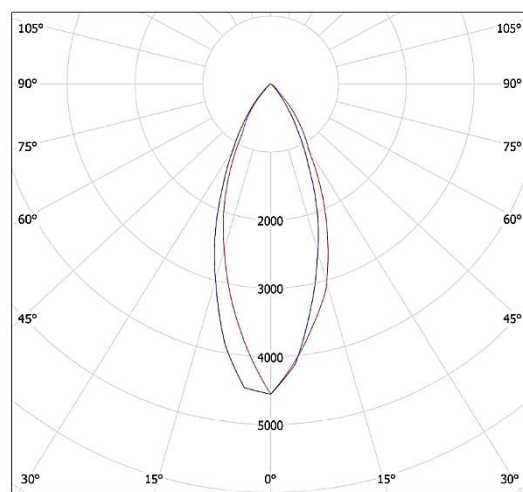
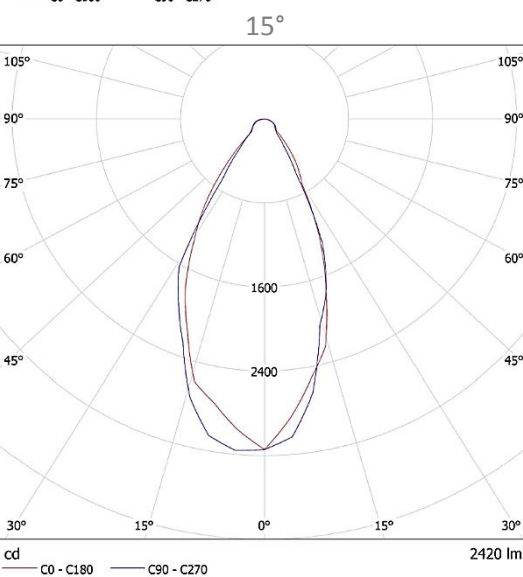
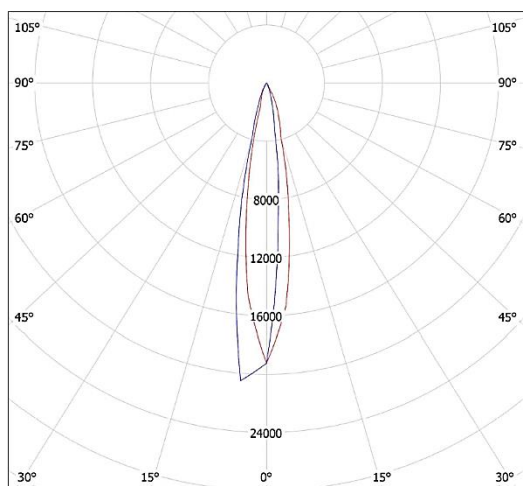
XLight

www.xlight.ru

ТЕХНИЧЕСКИЕ ХАРАКТЕРИСТИКИ

		XLD-TL30-03	XLD-TL30-04
Световой поток не менее, лм	WHC	2450	
	WHS	2420	
	WHW	2320	
Потребляемая мощность не более, Вт		30	
Напряжение питания, В		220 AC \pm 20%	
Степень защиты		IP20	
Температурный диапазон, °C		-20...+45	
Коэффициент мощности (cos ϕ)		>0.9	
Вес нетто, кг		1.3	1.2
Вес брутто, кг		1.6	1.5
Габариты упаковки, мм		150x125x245	150x125x275

ОПТИКА

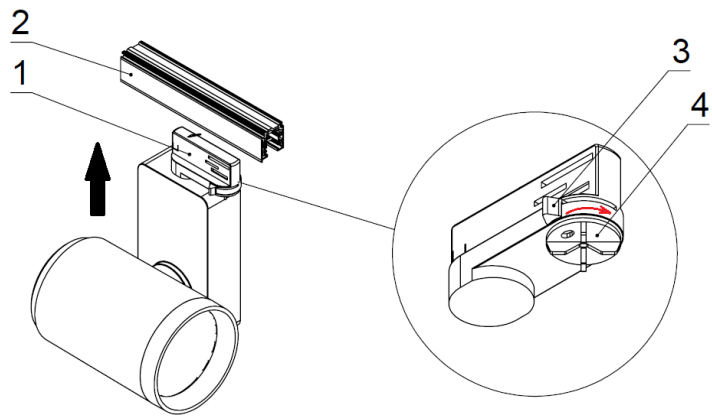


ВНУТРЕННЕЕ ОСВЕЩЕНИЕ

СВЕТОДИОДНЫЕ СВЕТИЛЬНИКИ СЕРИИ «XLD-TL»

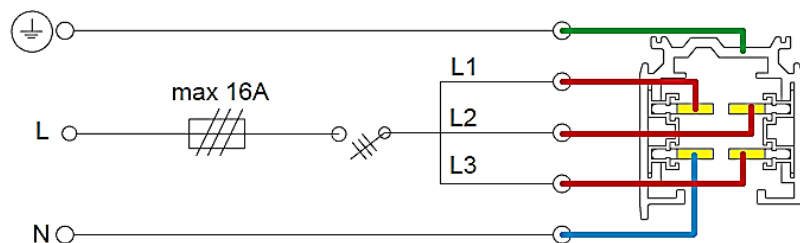
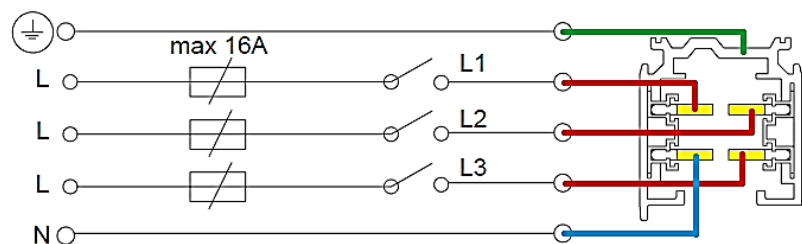
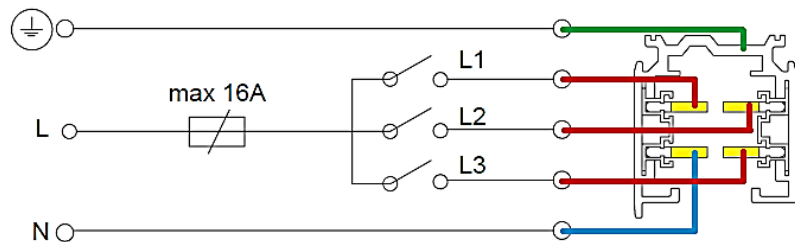
УСТАНОВКА

1. Установите на потолке шинпровод (2).
2. Вставьте коннектор (1) светильника в шинпровод.
3. Сдвиньте ручку (3) до упора.
4. Установите переключатель (4) в необходимое положение:
 - Положение 1 – фаза L1
 - Положение 2 – фаза L2.
 - Положение 3 – фаза L3.
5. Светильник готов к работе.



ПОДКЛЮЧЕНИЕ ЭЛЕКТРОПИТАНИЯ

1. Подключение шинпровода к сети \sim AC220В осуществляется при помощи штепселя или другого аналогичного оборудования.
2. Подключите шинпровод одним из способов.



XLD-TL30-03/04

Светодиодный светильник
rev. 1 от 10/08/2016

XLight

www.xlight.ru

АКСЕССУАРЫ

			
Трёхфазный шинопровод	Трёхфазный коннектор	Линейный коннектор	Т-образный коннектор
			
Г-образный коннектор	Х-образный коннектор	Штепсель	Торцевая крышка