

# XLD-Line50

Светодиодный светильник  
rev. 1.0 от 04/04/2019

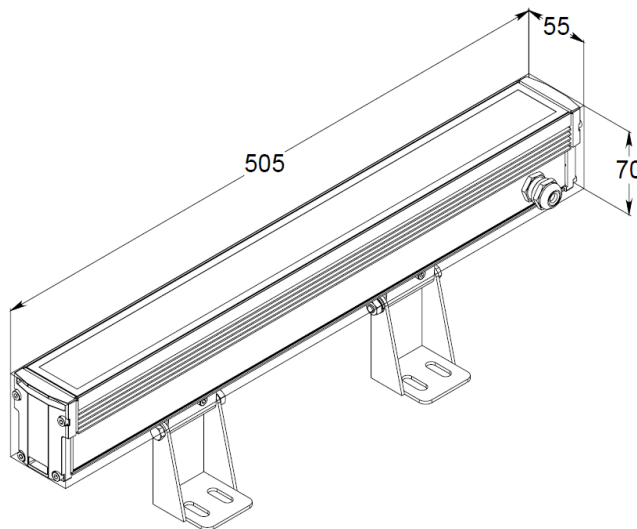
# XLight

www.xlight.ru

## ВНЕШНИЙ ВИД



## ГАБАРИТНЫЕ РАЗМЕРЫ



## ОБЛАСТЬ ПРИМЕНЕНИЯ

- Архитектура
- Реклама
- Промышленность
- Склады

## ОПИСАНИЕ

Линейный светодиодный светильник может применяться для решения широкого спектра задач освещения. Благодаря небольшим размерам, светильник гармонично вписывается в окружающую обстановку. Рассчитан на работу в тяжелых эксплуатационных условиях при температуре от -45 до +40°C.

## КОНСТРУКЦИЯ

Корпус	Сплав алюминия
Защитный экран	Закаленное стекло
Прокладки и уплотнители	Силикон
Кабель питания	Каучуковая основа внешней оплётки
Источник света	Светодиодный кластер на алюминиевой печатной плате
Источник питания	Корпусированный, постоянного тока
Вторичная оптика	Оптический поликарбонат

# XLD-Line50

Светодиодный светильник  
rev. 1.0 от 04/04/2019

# XLight

www.xlight.ru

## СТРУКТУРА НАИМЕНОВАНИЯ

СЕРИЯ - МОДЕЛЬ - ЦВЕТ - ОПТИКА - ПИТАНИЕ

СЕРИЯ	
XLD-Line50	Линейный светодиодный светильник

МОДЕЛЬ	
12	Мощность не более 15 Вт
18	Мощность не более 22 Вт

ЦВЕТ	
WHC	Холодный белый Тцв=5300÷6000К,
WHS	Естественный белый Тцв=3700÷4300К
WHW	Теплый белый Тцв=2800÷3200К
RED	Красный, λ=625нм
AMB	Янтарный, λ=590нм
GRN	Зеленый, λ=525нм
BLU	Синий, λ=460нм

ОПТИКА	
010	Линза, 10°
015	Линза, 15°
040	Линза, 40°
060	Линза, 60°
115	Без вторичной оптики
1545	Линза, 15°x45°

ПИТАНИЕ	
220	220В переменного тока. Класс электробезопасности «I».
220-SC	220В переменного тока. Класс электробезопасности «I». Подключение в линию.

### Пример обозначения

XLD-Line50-18-WHS-010-220 – линейный светодиодный светильник, цветовая температура Тцв ~ 4000К, световой поток Фв > 2500лм, потребляемая мощность Р < 22 Вт, питание 220В АС (50Гц), вторичная оптика 10°, класс защиты IP66

# XLD-Line50

Светодиодный светильник  
rev. 1.0 от 04/04/2019

# XLight

www.xlight.ru

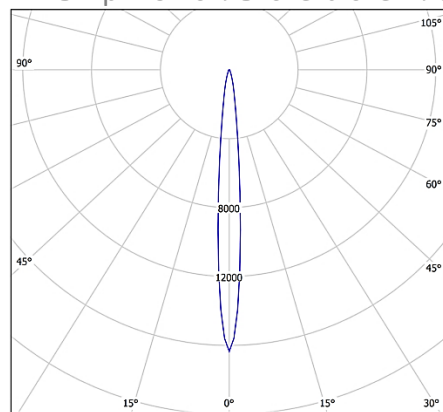
## ТЕХНИЧЕСКИЕ ХАРАКТЕРИСТИКИ

	Line50-12	Line50-18
Световой поток не менее, лм	WHC	1600
	WHS	1700
	WHW	1500
	RED	410
	AMB	410
	GRN	550
	BLU	170
Потребляемая мощность не более, Вт	15	22
Напряжение питания, В	220В AC ± 30%	
Степень защиты	IP66	
Климатическое исполнение, по ГОСТ 15150-69	У1*	
Температурный диапазон, °С	-45...+40	
Коэффициент мощности (cos φ)	0.95	
Вес нетто, кг	1.7	
Вес брутто, кг	2.0	
Габариты упаковки, мм	550x80x80	

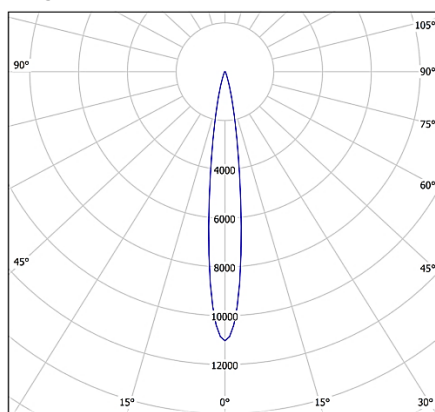
\*-под заказ допустимо изготовление светильника с исполнением УХЛ1

## ОПТИКА

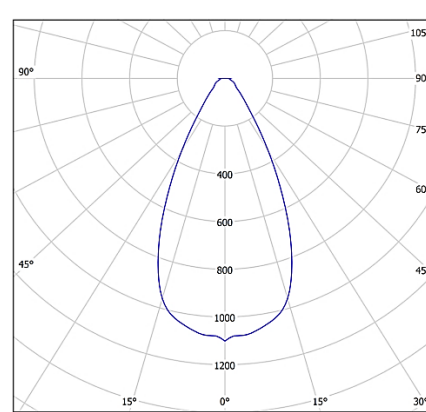
Типы кривой силы света светильника:



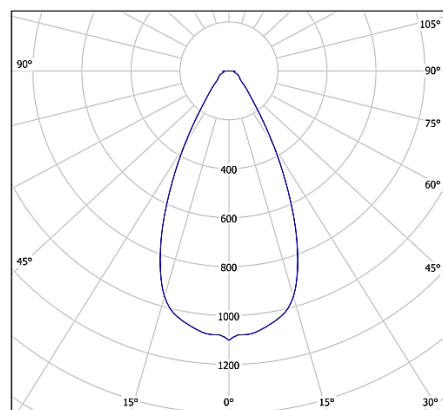
10°



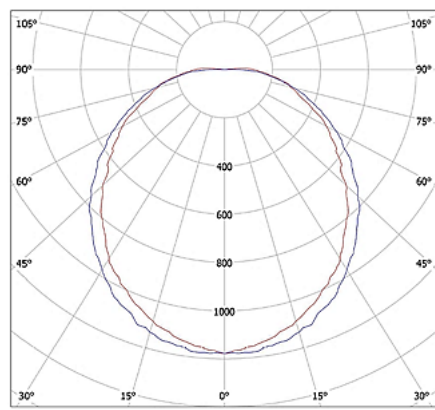
15°



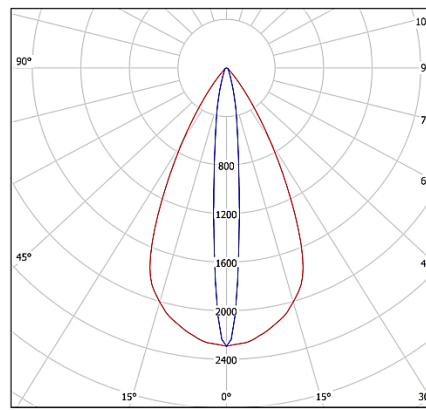
40°



60°



115°



1545°

# XLD-Line50

Светодиодный светильник  
rev. 1.0 от 04/04/2019

# XLight

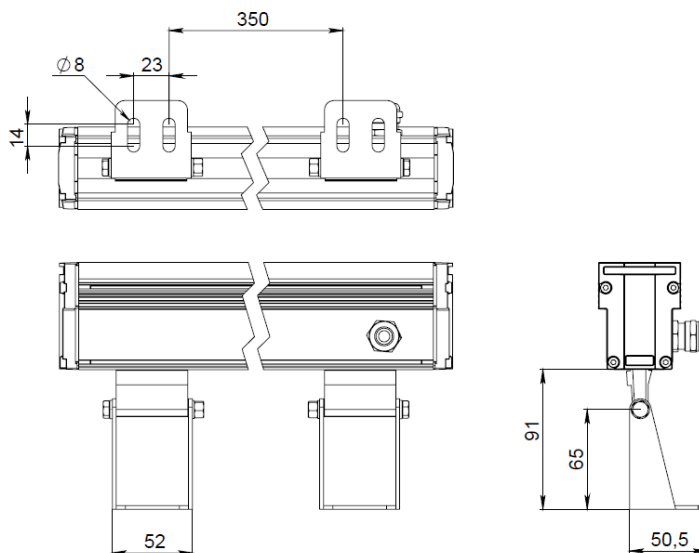
www.xlight.ru

## УСТАНОВКА

Светильник устанавливается на плоские поверхности при помощи двух кронштейнов. Диаметры отверстий в кронштейне для их крепления на поверхность  $d=8$  мм.

Конструкция кронштейна светильника позволяет настраивать угол наклона.

Кабель питания не требует дополнительной защиты от УФ излучения.

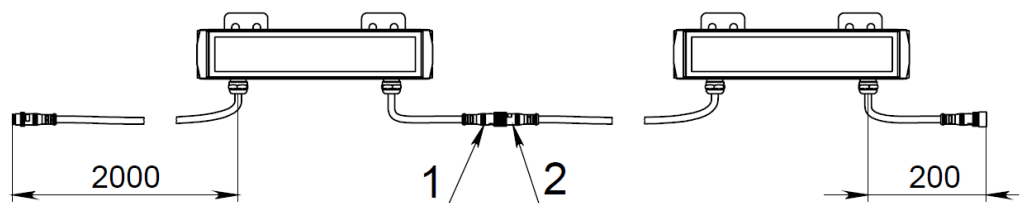


## ДОПОЛНИТЕЛЬНЫЕ ВОЗМОЖНОСТИ

Модификация светильника, в которой используется сквозной сетевой шнур с разъемами типа «папа» (поз. 1) и «мама» (поз. 2), для подключения в одну линию.

В одну линию можно подключать не более 60 светильников серии XLD-Line50-12 и не более 40 светильников серии XLD-Line50-18.

Разъемы типа «папа» оснащены заглушкой.



Длина кабеля питания, мм	200÷2000 (по требованию заказчика)
Длина кабеля на выходе, мм	200±30мм
Диаметр (внешней оплетки кабеля), мм	7.2
Сечение проводника, мм <sup>2</sup>	3x1
Степень защиты коннекторов «папа»-«мама»	IP67

## ПОДКЛЮЧЕНИЕ ЭЛЕКТРОПИТАНИЯ

Длина кабеля питания, мм	2000 ±20
Диаметр (внешней оплётки), мм	6.7
Сечение проводника, мм <sup>2</sup>	18 AWG
Радиус изгиба кабеля	> 10 диаметров

## АКСЕССУАРЫ

По заказу потребителя.