

XLD-ALS

Светодиодный светильник
rev. 1.1 от 31/03/2021

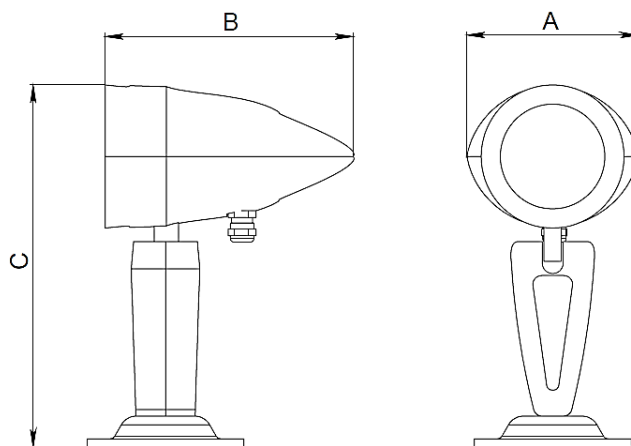
XLight

www.xlight.ru

ВНЕШНИЙ ВИД



ГАБАРИТНЫЕ РАЗМЕРЫ



	ALS3	ALS6
A, мм	100	125
B, мм	145	180
C, мм	205	235

ОБЛАСТЬ ПРИМЕНЕНИЯ

- Архитектура
- Реклама
- Ландшафтный дизайн

ОПИСАНИЕ

Светодиодный прожектор может применяться для решения широкого спектра задач освещения. Благодаря небольшим размерам гармонично вписывается в окружающую обстановку. При использовании грунтового якоря, можно устанавливать в грунт.

Рассчитан на работу в тяжелых эксплуатационных условиях при температуре от -45 до +40°C.

КОНСТРУКЦИЯ

Корпус	Сплав алюминия, покрытый порошковой краской RAL 7040
Защитный экран	Закалённое стекло
Прокладки и уплотнители	Силиконовая резина
Кабель питания	Каучуковая основа внешней оплётки
Источник света	Светодиодный кластер на алюминиевой печатной плате
Источник питания	Корпусированный, постоянного тока
Вторичная оптика	Полиметилметакрилат (ПММА).

СТРУКТУРА НАИМЕНОВАНИЯ

СЕРИЯ МОДЕЛЬ - ЦВЕТ - ОПТИКА - ПИТАНИЕ

СЕРИЯ	
XLD-ALS	Светодиодный светильник

МОДЕЛЬ	
3	Мощность не более 3.5 Вт
6	Мощность не более 6.5 Вт

ЦВЕТ	
WHC	Холодный белый Тцв=5300÷6000К,
WHS	Естественный белый Тцв=3700÷4300К
WHW	Теплый белый Тцв=2800÷3200К
RED	Красный, λ=625нм
AMB	Янтарный, λ=590нм
GRN	Зеленый, λ=525нм
BLU	Синий, λ=460нм

ОПТИКА	
010	Линза, 10°
025	Линза, 25°
040	Линза, 40°
060	Линза, 60°

ПИТАНИЕ	
220	220В переменного тока Класс электробезопасности «I»

Пример обозначения

XLD-ALS6-WHS-010-220 – светодиодный светильник, цветовая температура Тцв ~ 4000К, световой поток Фv > 800лм, потребляемая мощность P < 6.5 Вт, питание 220В АС (50Гц), вторичная оптика - 10°, класс защиты IP66.

XLD-ALS

Светодиодный светильник
rev. 1.1 от 31/03/2021

XLight

www.xlight.ru

ТЕХНИЧЕСКИЕ ХАРАКТЕРИСТИКИ

		XLD-ALS3	XLD-ALS6
Световой поток не менее, лм	WHC	420	850
	WHS	400	800
	WHW	380	770
Потребляемая мощность не более, Вт		3.5	6.5
Световая отдача, лм/Вт	WHC	119	128
	WHS	114	123
	WHW	109	118
Класс энергетической эффективности		A++	
Напряжение питания, В		220В AC ± 20%	
Частота питающей сети, Гц		50-60	
Коэффициент мощности, PF, не менее		0.5	0.7
Класс защиты от поражения электрическим током, по ГОСТ 60598-1		I	
Степень защиты		IP66	
Индекс цветопередачи, Ra		80	
Климатическое исполнение, по ГОСТ 15150		У1	
Температурный диапазон, °С		-45...+40	
Коэффициент пульсации, не более, %		5	
Вес нетто, кг		0.9	1.1
Вес брутто, кг		1.1	1.5
Габариты упаковки, мм		190x145x240	215x165x255

XLD-ALS

Светодиодный светильник
rev. 1.1 от 31/03/2021

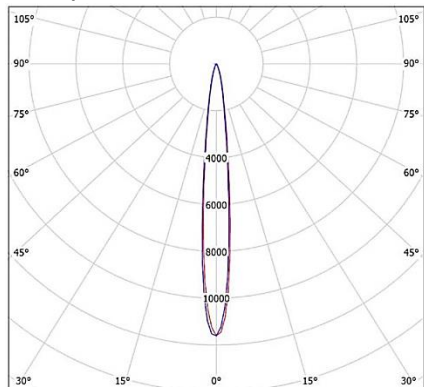
XLight

www.xlight.ru

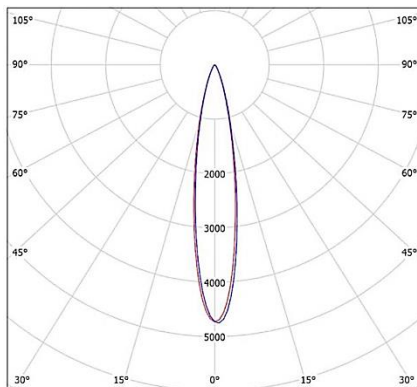
ОПТИКА

Класс светораспределения – «П»

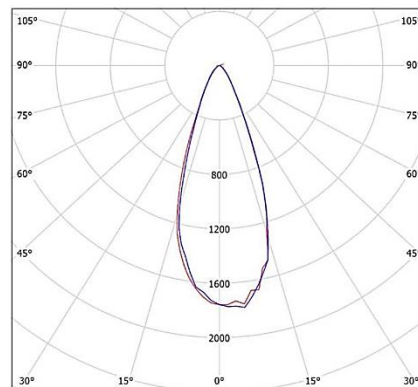
Типы кривой силы света светильника:



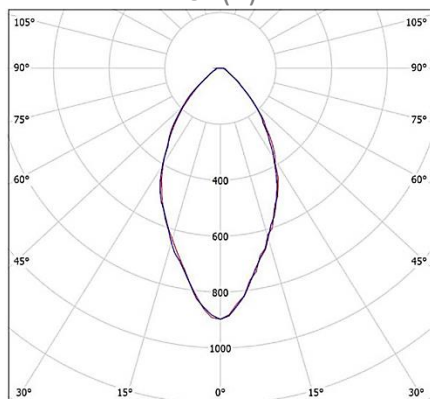
10° (К)



25° (К)



40° (К)



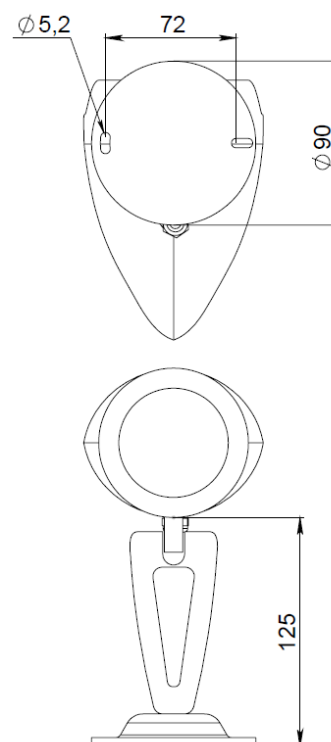
60° (Г)

УСТАНОВКА

Светильник устанавливается на плоские поверхности при помощи кронштейна. Диаметр отверстий в кронштейне для его крепления на поверхность $d=5.2$ мм.

Конструкция кронштейна светильника позволяет настраивать угол наклона.

Кабель питания не требует дополнительной защиты от УФ излучения.



XLD-ALS

Светодиодный светильник
rev. 1.1 от 31/03/2021

XLight

www.xlight.ru

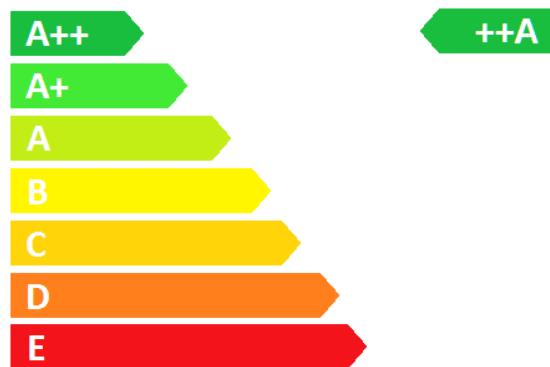
ПОДКЛЮЧЕНИЕ ЭЛЕКТРОПИТАНИЯ

Длина кабеля питания, мм	150±10
Диаметр (внешней оплётки), мм	7
Сечение проводника, мм ²	3x0,75 (AWG 18)
Радиус изгиба кабеля	> 10 диаметров

Внимание: комплекс оснащен источником питания, который имеет незначительный ток утечки. Следует учитывать это в случае подачи питания к светильнику/светильникам через дифференциальные автоматы и предупреждения нежелательного срабатывания последних.

КЛАСС ЭНЕРГЕТИЧЕСКОЙ ЭФФЕКТИВНОСТИ

Низкий расход электроэнергии



Высокий расход электроэнергии

ДОПОЛНИТЕЛЬНЫЕ ВОЗМОЖНОСТИ

По заказу потребителя.