

XLD-ALGA

Светодиодный светильник
rev. 1.0 от 26/09/2019

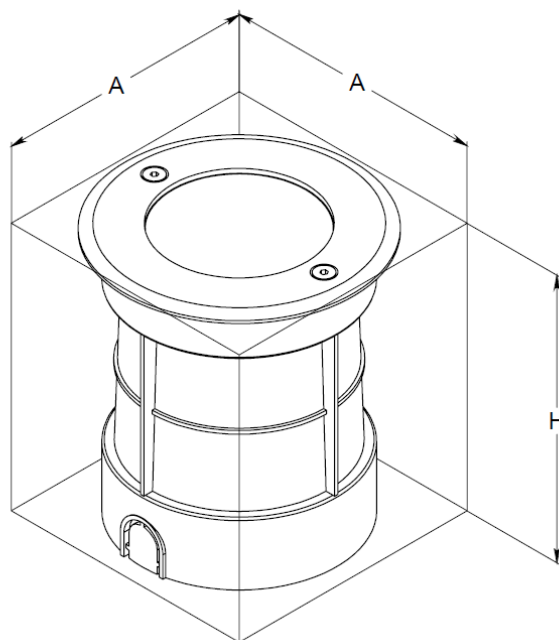
XLight

www.xlight.ru

ВНЕШНИЙ ВИД



ГАБАРИТНЫЕ РАЗМЕРЫ



	ALG3	ALG9	ALG12	ALG24
A, мм	120	200	200	250
H, мм	120	170	170	195

ОБЛАСТЬ ПРИМЕНЕНИЯ

- Архитектура
- Ландшафт
- Цветодинамическая подсветка
- Реклама

ОПИСАНИЕ

Грунтовой светодиодный прожектор, применяется для декоративной и ландшафтной подсветки. Конструктив светильника позволяет настраивать угол светового луча. Благодаря небольшим размерам гармонично вписывается в окружающую обстановку.

Рассчитан на работу в тяжелых эксплуатационных условиях при температуре от -45 до +40°C.

КОНСТРУКЦИЯ

Корпус светильника	Сплав алюминия
Грунтовая корзина	Поликарбонат
Внешняя крышка	Нержавеющая сталь
Защитный экран	Закаленное стекло
Источник света	Светодиодный кластер на алюминиевой печатной плате
Вторичная оптика	Оптический поликарбонат

СТРУКТУРА НАИМЕНОВАНИЯ

СЕРИЯ - МОДЕЛЬ - ЦВЕТ - ОПТИКА - ПИТАНИЕ

СЕРИЯ	
XLD-ALGA	Грунтовый светодиодный светильник

МОДЕЛЬ	
3	Кол-во светодиодов 3 шт.
9	Кол-во светодиодов 9 шт.
12	Кол-во светодиодов 12 шт.
24	Кол-во светодиодов 24 шт.

ЦВЕТ	
WNC	Холодный белый Тцв=6000÷7000К,
WHS	Естественный белый Тцв=3700÷4300К
WHW	Теплый белый Тцв=2800÷3200К
RED	Красный, λ=625нм
YEL	Янтарный, λ=580нм
GRN	Зеленый, λ=525нм
BLU	Синий, λ=460нм
RGB	Цветодинамическая подсветка. Протокол управления DMX512.

ОПТИКА	
010	Линза, 10°
045	Линза, 45°
060	Линза, 60°
1045	Линза, 10°x45°
1065	Линза, 10°x65°

ПИТАНИЕ	
220	220В AC Класс электробезопасности «I»
24	24В DC Класс электробезопасности «III»
12*	24В DC Класс электробезопасности «III»

*-только для ALGA3-RGB

Пример обозначения

XLD-ALGA3-WHS-030-220 – светодиодный грунтовый светильник, потребляемая мощность P<3 Вт, цветовая температура Тцв ~ 4000 К, вторичная оптика 30 градусов, световой поток Фv>300 лм, класс защиты IP67, питание AC220В (50 Гц).

XLD-ALGA

Светодиодный светильник
rev. 1.0 от 26/09/2019

XLight

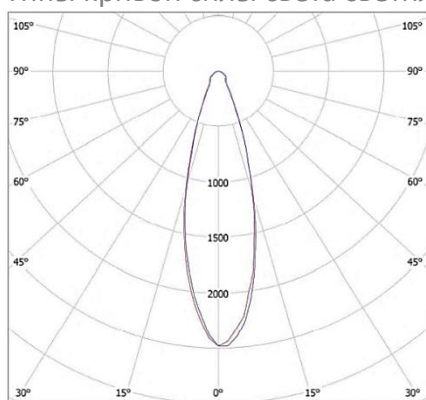
www.xlight.ru

ТЕХНИЧЕСКИЕ ХАРАКТЕРИСТИКИ

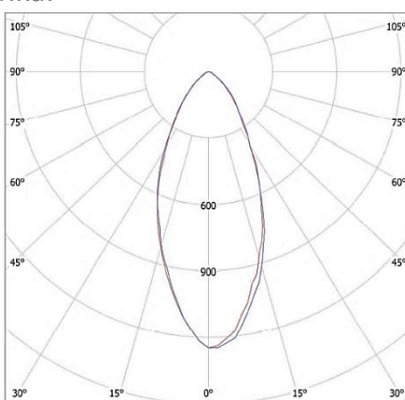
		XLD-ALG3	XLD-ALG9	XLD-ALG12	XLD-ALG24
Световой поток не менее, лм	WHC	400	1000	1300	3600
	WHS	400	1000	1300	3600
	WHW	380	950	1200	3400
Потребляемая мощность не более, Вт		4	10	13	36
Напряжение питания, В		220В AC 50-60Гц /24В DC			
Степень защиты		IP67			
Температурный диапазон, °С		-45...+40			
Вес нетто, кг		1.1	4.0	6.1	
Вес брутто, кг		1.2	4.1	6.3	
Габариты упаковки, мм		130x130x130	210x210x180	260x260x210	

ОПТИКА

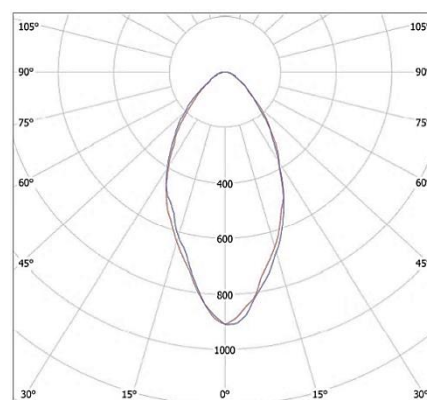
Типы кривой силы света светильника:



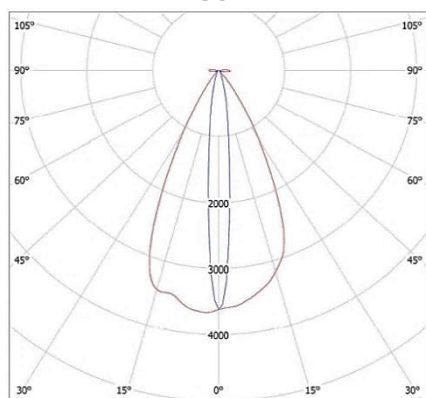
30°



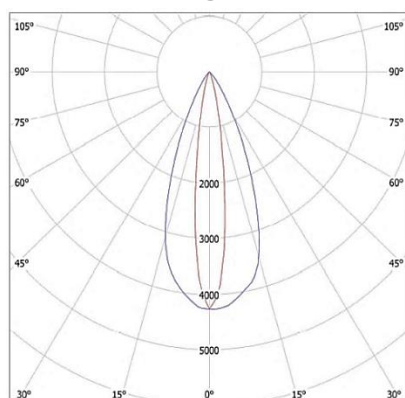
45°



60°



15°x45°



10x60°

XLD-ALGA

Светодиодный светильник
rev. 1.0 от 26/09/2019

XLight

www.xlight.ru

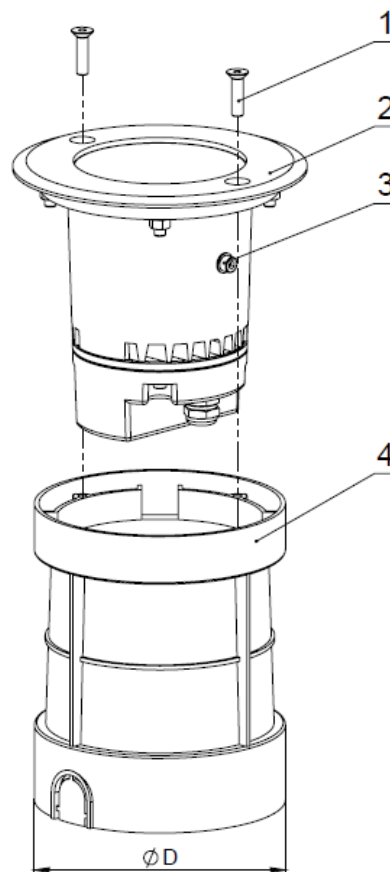
УСТАНОВКА

Светильник (2) демонтируется из кожуха (4).

Кожух светильника (4) устанавливается в заранее подготовленную нишу.

Угол наклона свечения настраивается винтом (3).

Максимальный угол наклона – 30°. После чего светильник подключается к кабелю питания, монтируется в кожух и фиксируется двумя винтами (1).



	ALG3	ALG9	ALG12	ALG24
D, мм	115	185	185	235

ПОДКЛЮЧЕНИЕ ЭЛЕКТРОПИТАНИЯ

Длина кабеля питания, мм	250±50
Диаметр внешней оплётки, мм	6.5
Сечение проводника, мм ²	3x0,75 (AWG 18)

ДОПОЛНИТЕЛЬНЫЕ ВОЗМОЖНОСТИ

По заказу потребителя.